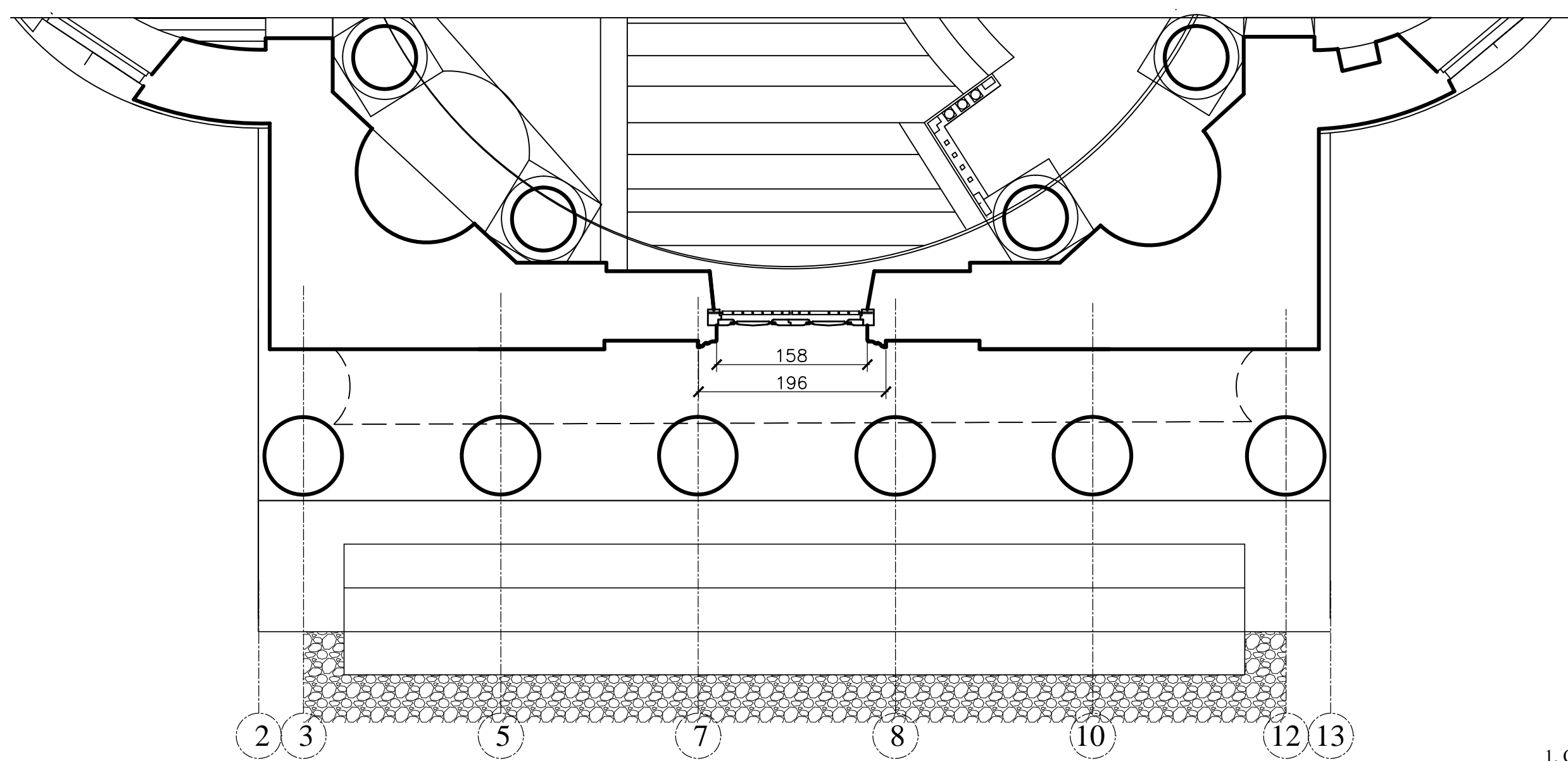
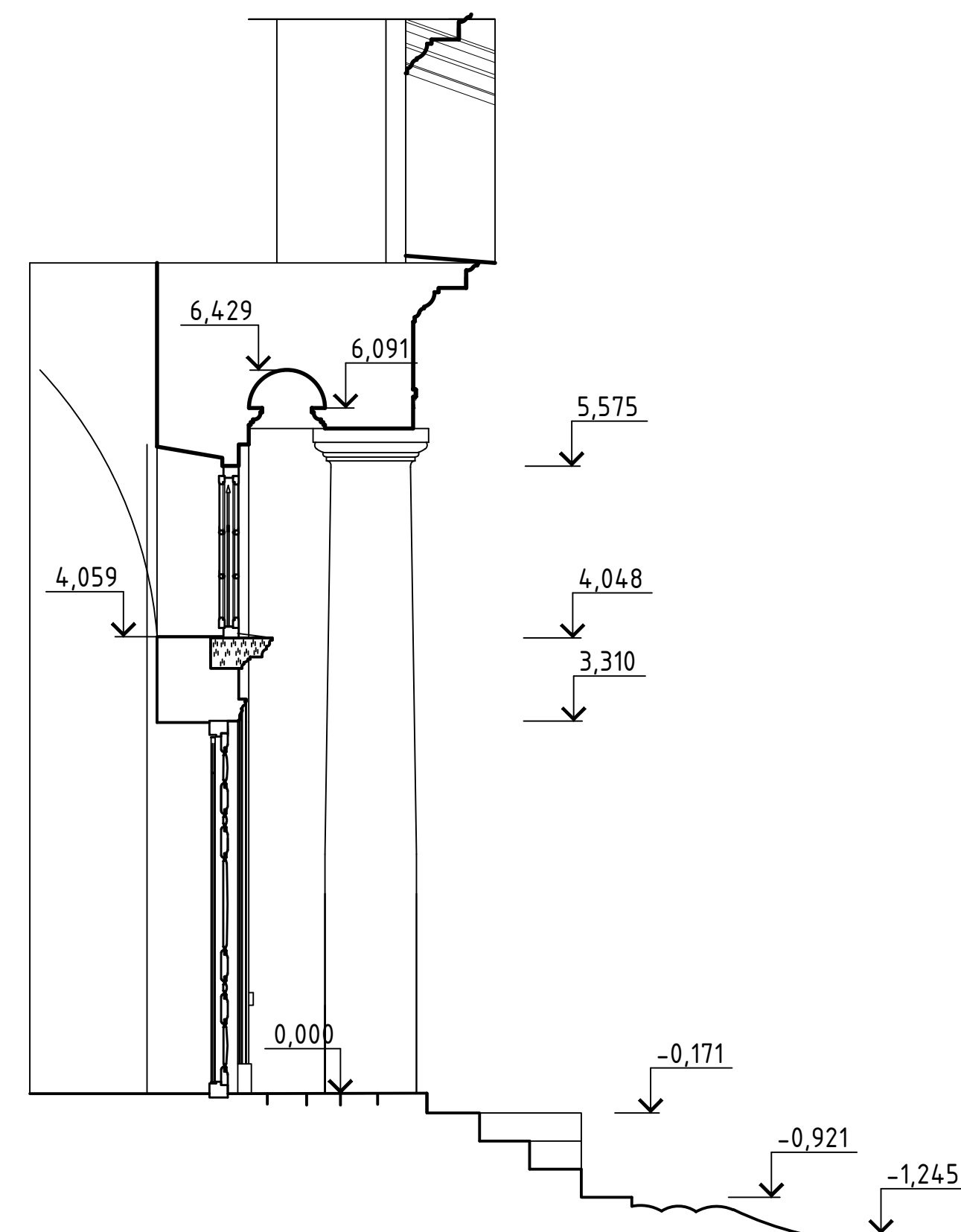
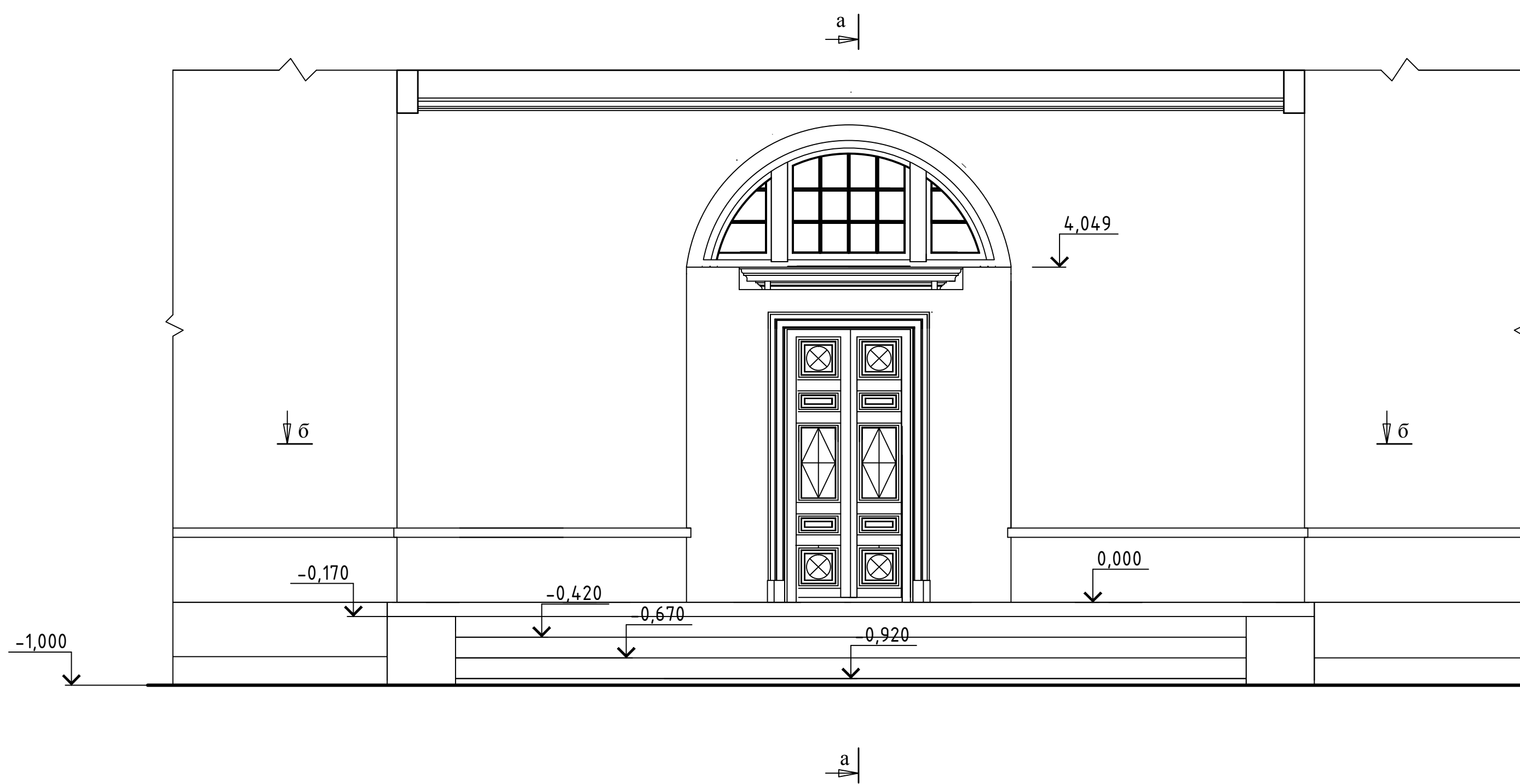


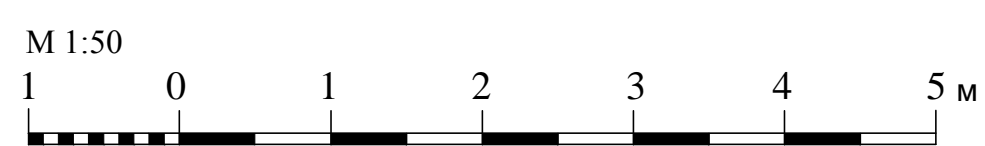
Объект культурного наследия федерального значения
 "Ансамбль (арх. Н.А. Львов), 1782-1791 г.;
 Казанская церковь, Колокольня"
 Тверская область, Торжокский район, с. Арпачево

Фасад южной стены центрального объема М 1:50

Фрагмент фасада в осях " 2-13". М 1:50



1. Смотреть совместно с листами ЭП-1,ЭП-2,ЭП-3,ЭП-5,6,7



						3256 - ЭП		
						Объект культурного наследия федерального значения		
						"Ансамбль (арх. Н.А. Львов), 1782-1791 г.; Казанская церковь, колокольня"		
						Тверская область, Торжокский район, с. Арпачево		
Изм.	Под.	Лист	Докум.	Подпись	Дата	Стадия	Лист	Листов
Вед. арх.		Лебедева Г. П.				Проект реставрации и приспособления	ЭП	10
Архитектор		Мальшева В.И.			2015 г.			
						Фрагмент фасада в осях " 2-13".		ОАО НРЦ "Тверьпроектреставрация"
						М 1:50		